

FRITEUSE FD 50 2000 W

Vue 3D

DT30_2

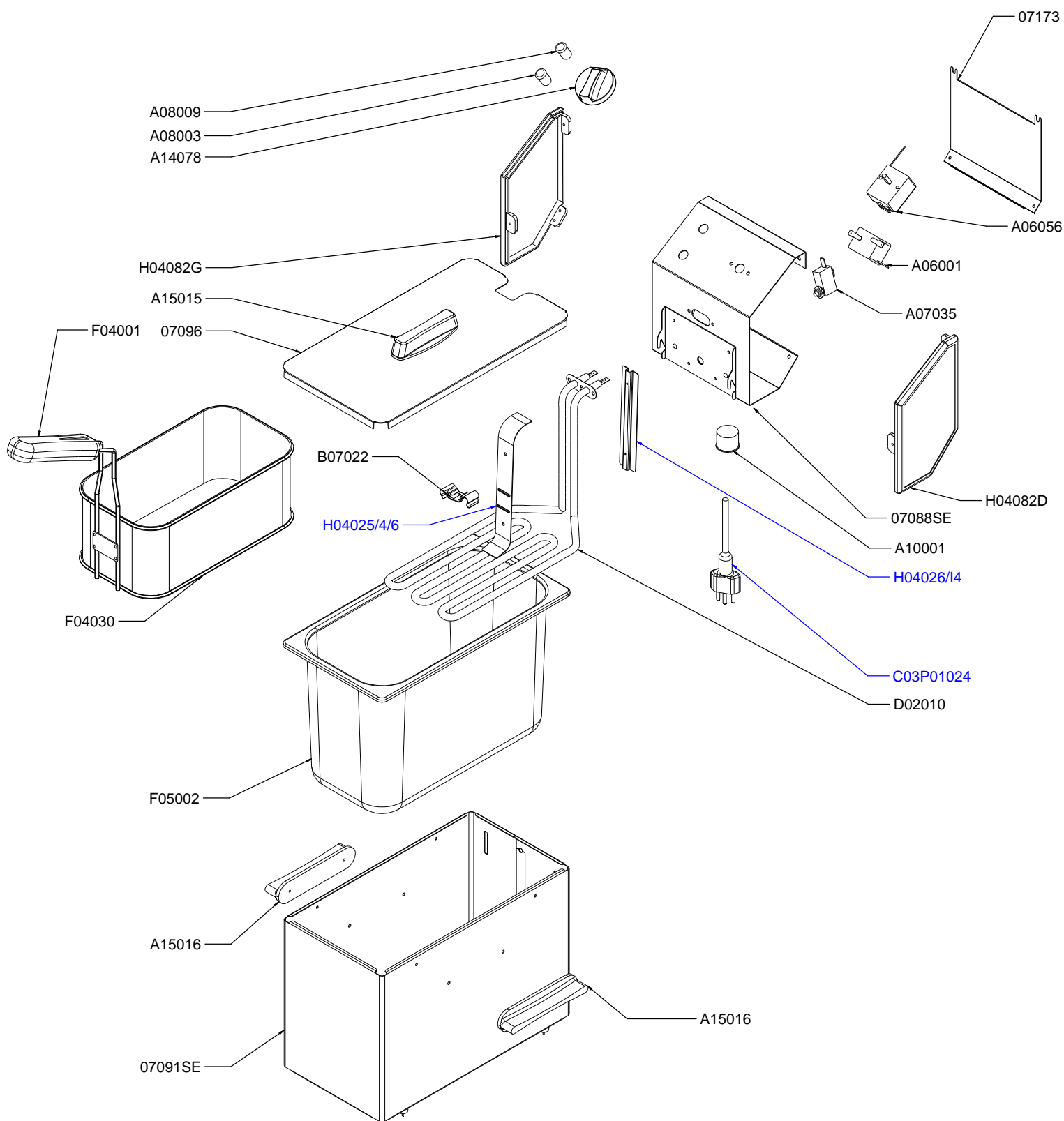
Date :
29/10/2014

Dessiné par :
C.Gu

Approuvé par :
R.Schoenberger

Date :
29/10/2014

Indice
A



FRITEUSE FD 50 2000 W

Vue éclatée

DT30_2

Date :
29/10/2014

Dessiné par :
C.Gu

Approuvé par :
Grenon S.

Date :
29/10/2014

Indice
A

| CODE | QTE | PIECE | SPARE PART |
|------------|-----|-------------------------------------|-----------------------------------|
| 07088SE | 1 | BOITIER FD30/50/50D | FULL CONTROL BOX FD30/50/50D |
| 07091SE | 1 | S/E CEINTURE FD 50 + PIEDS | CASING FD 50 AND FEET |
| 07096 | 1 | COUVERCLE FD30/50/50D | LID FD30/50/50D |
| 07173 | 1 | ARRIERE BOITIER FD 30/50 | CONTROL PACK BACK CASING FD 30/50 |
| A06001 | 1 | THERMOSTAT SECURITE SP 001 FRITEUSE | SAFETY THERMOSTAT SP 001 FRYER |
| A06056 | 1 | THERMOSTAT REGULATION FRITEUSE | PROBE THERMOSTAT FRYER |
| A07035 | 1 | MICROSWITCH 20 Amp | MICROSWITCH 20 Amp |
| A08003 | 1 | VOYANT ORANGE DIAM 12 | ORANGE PILOT LIGHT DIAM 12 |
| A08009 | 1 | VOYANT VERT DIAM 12 | GREEN PILOT LIGHT DIAM 12 |
| A10001 | 1 | SERRE CABLE PA 107 | CORD CLOSER PA 107 |
| A14078 | 1 | BOUTON 12 H ELECT | KNOB 12 H FOR ELECTRIC |
| A15015 | 1 | POIGNEE COUVERCLE FRITEUSE PRO | FRYER LID HANDLE |
| A15016 | 2 | POIGNEE CEINTURE FRITEUSE | FRYER SIDE HANDLE |
| B07022 | 1 | CLIPS SUPPORT DE BULBE RF | CLIPS HOLDER BULB |
| C03P01024 | 1 | CORDON | CORD |
| D02010 | 1 | RESISTANCE 2000W 220V | HEATING ELEMENT 2000W 220V |
| F04001 | 1 | POIGNEE PLASTIQUE | BASKET PLASTIC HANDLE |
| F04030 | 1 | PANIER RF 4/5L | BASKET 4/5L |
| F05002 | 1 | BAC 4L 1/3 H.200 | CONTAINER 4L 1/3 H. 200 |
| H04025/4/6 | 1 | JAUGE FRITEUSE 4 L | FRYER DIPSTICK 4 L |
| H04026/4 | 1 | ARRIERE JAUGE FRITEUSE 4L/6L | FRYER DIPSTICK BACK 4L/6L |
| H04082D | 1 | COTE BOITIER DROIT FRITEUSE FD | RIGHT CONTROL BOX SIDE FRYER FD |
| H04082G | 1 | COTE BOITIER GAUCHE FRITEUSE FD | LEFT CONTROL BOX SIDE FRYER FD |

FRITEUSE FD 50 2000 W

Nomenclature

DT30_2

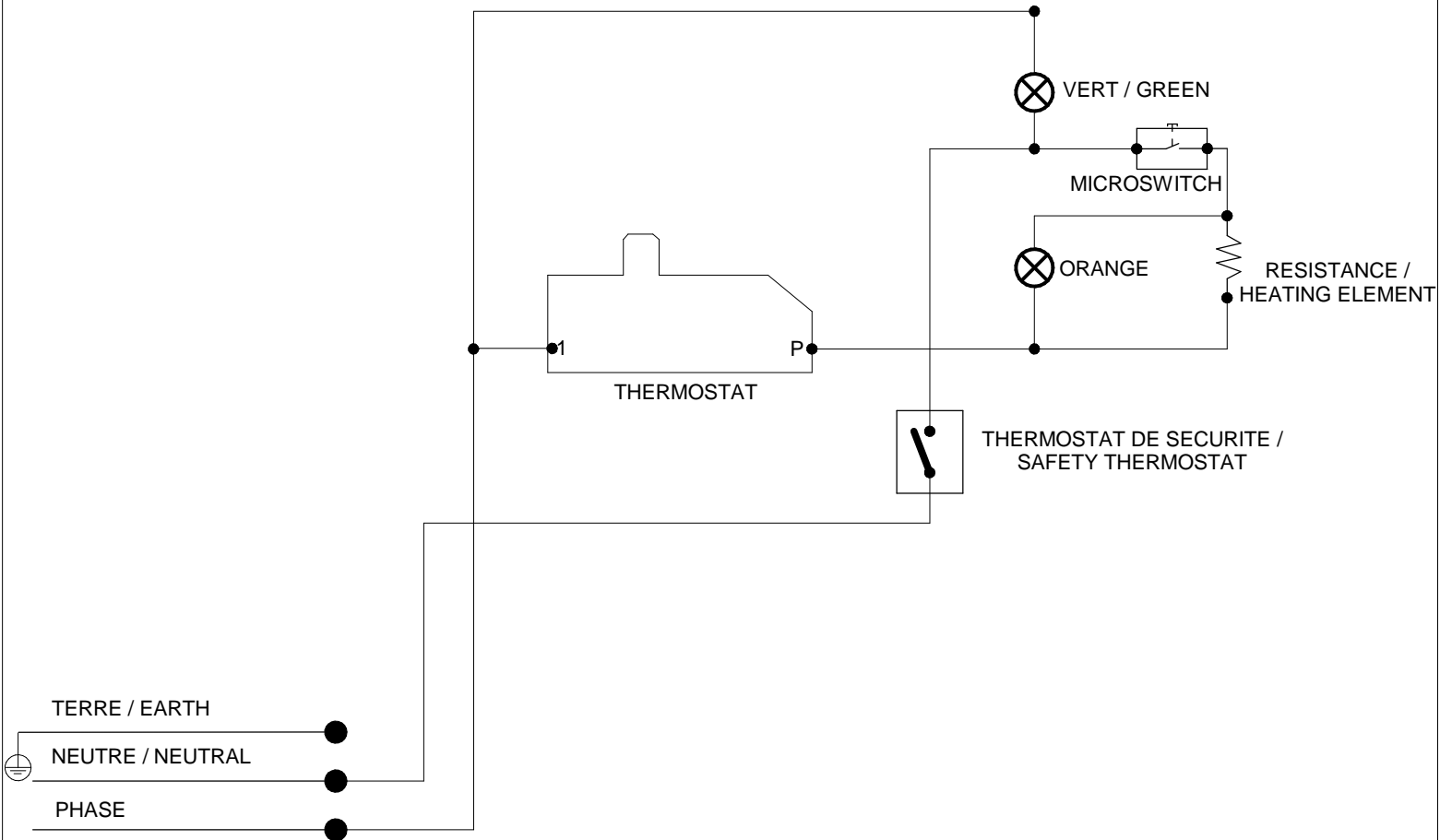
Date :
29/10/2014

Dessiné par :
C.Gu

Approuvé par :
J.Godéré

Date :
29/10/2014

Indice
A



Câblage : C02010

FRITEUSE FD 50 2000 W

Schéma électrique

DT30_2

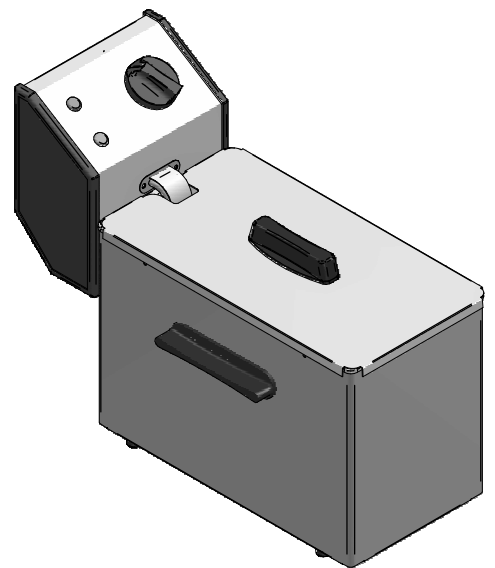
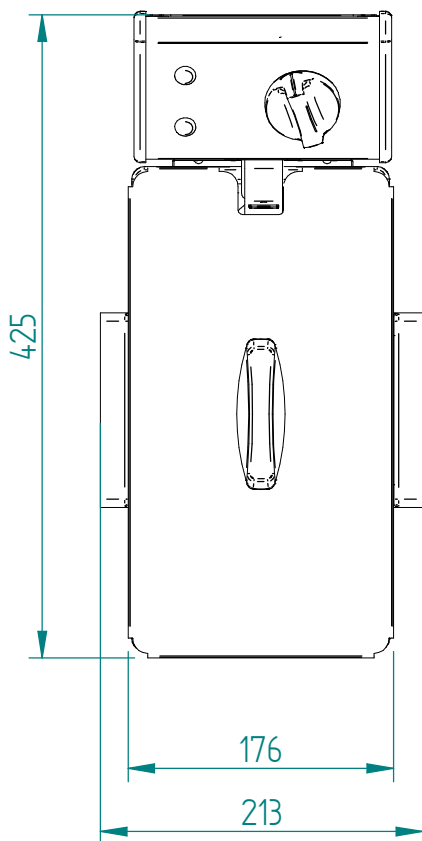
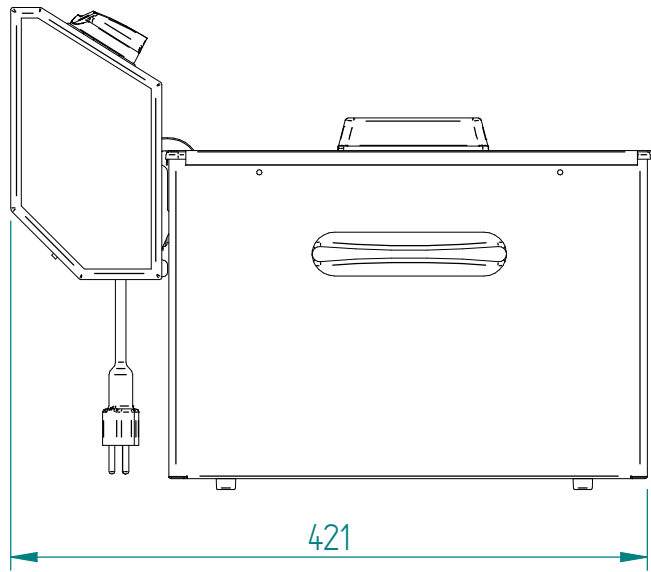
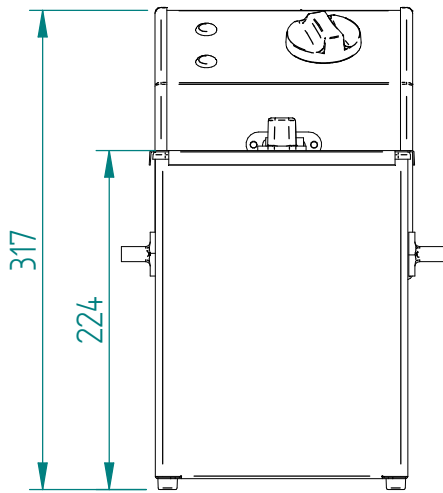
Date :
29/10/2014

Dessiné par :
C.Gu

Approuvé par :
Grenon S.

Date :
29/10/2014

Indice
A



FRITEUSE FD 50 2000 W

Mise en plan

DT30_2

Date :
29/10/2014

Dessiné par :
C.Gu

Approuvé par :

Date :

Indice
A

| Produit concerné : | |
|--------------------|--------|
| Code | Cordon |
| P01024A02 | C03017 |
| P01024A07 | C03003 |
| P01024A08 | C03002 |
| P01024J01 | C03002 |
| P01024L01 | C03017 |

FRITEUSE FD 50 2000 W

Cadran

DT30_2

Date :
29/10/2014

Dessiné par :
C.Gu

Approuvé par :

Date :

Indice
A